

devolo

Home Control Bewegungsmelder



Erste Schritte

Vielen Dank für Ihr Vertrauen!

Bitte lesen Sie vor Inbetriebnahme des Gerätes die Anweisungen sorgfältig und bewahren Sie diese für späteres Nachschlagen auf.

Beschreibung der Symbole



Sehr wichtiger Hinweis, dessen Nichtbeachtung zu Schäden führen kann.



Wichtiger Hinweis, dessen Beachtung empfehlenswert ist.



Informationen und Tipps zu Hintergründen und Konfiguration Ihres Gerätes.

Bestimmungsgemäßer Gebrauch

Verwenden Sie den Home Control Bewegungsmelder wie in dieser Anleitung und in der Home Control Online-Hilfe beschrieben, um Schäden und Verletzungen zu vermeiden.



Der Home Control Bewegungsmelder ist bis auf das Wechseln der Batterie wartungsfrei. Das Gerät enthält keine für den Anwender zu wartenden Teile!

CE-Konformität



Bei bestimmungsgemäßigem Gebrauch entspricht das Produkt den grundlegenden Anforderungen der Richtlinien 2014/53/EU und 2014/35/EU sowie den übrigen einschlägigen Bestimmungen des FTEG und ist zum Betrieb in der EU, Schweiz und Norwegen vorgesehen. Die CE-Erklärung liegt in gedruckter Form bei.

devolo Home Control

Home Control (dt. Hausautomatisierung) bezeichnet die gezielte Steuerung elektrisch betriebener Geräte innerhalb eines Hauses. Das Home Control System von devolo verwendet den Funkstandard Z-Wave™.

Voraussetzung für ein Home Control System ist eine Z-Wave™-kompatible Steuereinheit wie die Home Control Zentrale von devolo. Über deren Home Control Portal koordinieren Sie den Home Control Bewegungsmelder und alle weiteren Home Control Geräte. Der Zugriff auf die Home Control Zentrale erfolgt über die **my devolo App** und/oder über die Webadresse www.mydevolo.com.

i *Informationen zur Inbetriebnahme der Home Control Zentrale entnehmen Sie bitte der Installationsanleitung und/oder der Home Control Online-Hilfe.*

Zugriff auf die Home Control Zentrale per my devolo App (für Smartphone/Tablet)

Öffnen Sie **my devolo App** ➔ **Home Control** und wählen Ihre **Home Control Zentrale** aus.

Zugriff auf die Home Control Zentrale per Webbrowser (für PC/Laptop)

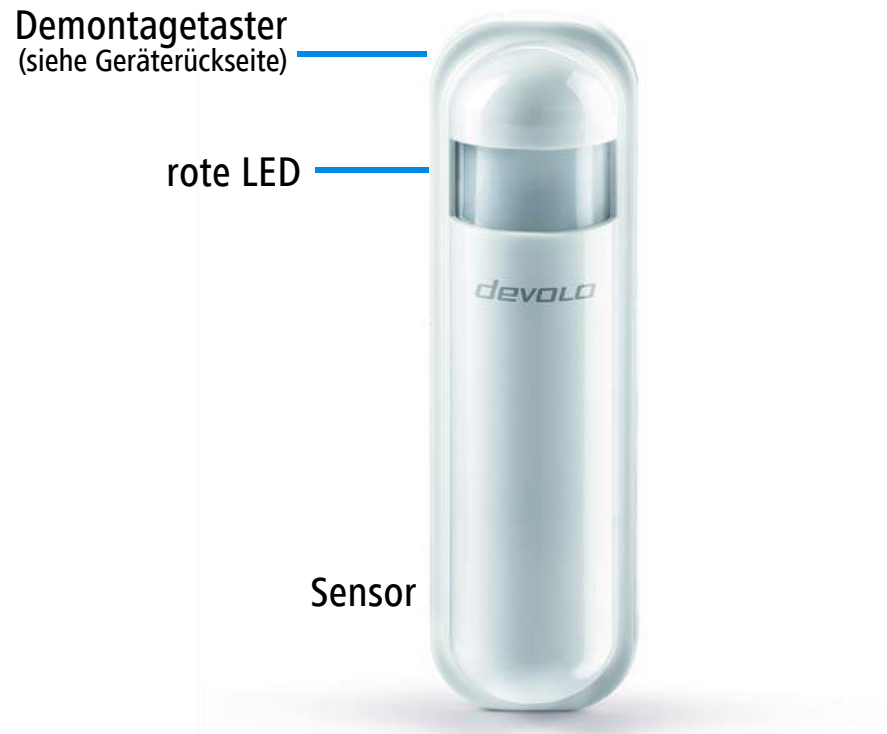
Unter **www.mydevolo.com** ➔ **Home Control** wählen Sie Ihre **Home Control Zentrale** aus.

i *Weitergehende Informationen zur Steuerung und Konfiguration aller devolo Home Control Geräte sowie Anwendungsszenarien finden Sie in der Home Control Online-Hilfe.*



Der Home Control Bewegungsmelder

Der Home Control Bewegungsmelder misst Helligkeit und Temperatur. Er erfasst Bewegungen in einem Winkel von 80 Grad horizontal und in einem Abstand von bis zu 8 Metern. Der integrierte Helligkeitssensor kann zudem Impulsgeber für die Lichtsteuerung sein. Außerdem verfügt der Home Control Bewegungsmelder über eine integrierte LED und einen Demontagetaster.



Weitergehende Funktionsbeschreibungen zum Home Control Bewegungsmelder finden Sie in der Home Control Online-Hilfe.

Batterien



Batterien müssen vor offenem Feuer und großer Hitze ferngehalten werden. Vermeiden Sie direkte Sonnen- und Wärmebestrahlung!

Entfernen Sie immer alle Batterien aus batteriebetriebenen Geräten, die Sie nur aufbewahren und nicht nutzen. Veraltete Batterien verursachen durch Auslaufen Schäden am Gerät!

Wiederaufladbare Batterien dürfen nicht verwendet werden!

Achten Sie beim Einlegen der Batterie auf die korrekte Polung. Ein falscher Gebrauch der Batterie kann das Gerät beschädigen!



Der Home Control Bewegungsmelder verwendet eine handelsübliche CR123(A) Lithium-Batterie. Informationen zum Batteriewechsel finden Sie in der Home Control Online-Hilfe.

Home Control Bewegungsmelder an die Steuereinheit (z. B. devolo Home Control Zentrale) anmelden



Verwenden Sie den Home Control Bewegungsmelder ausschließlich im Innenbereich. Vermeiden Sie für den Home Control Bewegungsmelder direkte Sonnen- und Wärmebestrahlung!

- ① Legen Sie den Home Control Bewegungsmelder in die Nähe des von Ihnen gewünschten Ortes (z. B. Türrahmen, Durchgang).

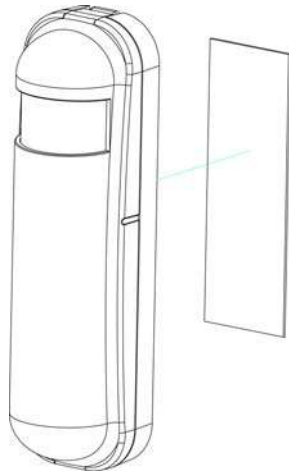
- ② Wenn Sie die **Home Control Zentrale** von **devolo** einsetzen, rufen Sie wie im Abschnitt **devolo Home Control** auf Seite 3 beschrieben Ihre **Home Control Zentrale** auf und wählen **Geräte** ➤ **Gerät hinzufügen** ➤ **devolo Home Control Bewegungsmelder**. Folgen Sie den Anweisungen im Home Control Portal zur Anmeldung an Ihre Home Control Zentrale.

Home Control Bewegungsmelder montieren



Montieren Sie den Home Control Bewegungsmelder auf einer ebenen, glatten Fläche, damit der schwarze Demontagetaster auf der Rückseite des Sensors im montierten Zustand eingedrückt wird.

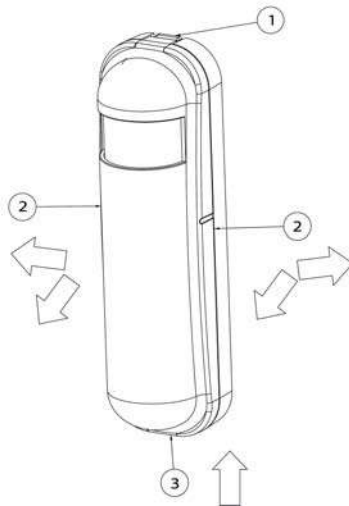
- ③ Bevor Sie den Home Control Bewegungsmelder fixieren, kontrollieren Sie zuerst aus, ob der Sensor im Home Control Portal angezeigt wird. Anschließend testen Sie, ob der Sensor auslöst und die LED beim Passieren blinkt. Ist dies der Fall, ist der Sensor optimal positioniert.
- ④ **Wenn Sie den Home Control Bewegungsmelder mit Hilfe des doppelseitigen Klebestreifens befestigen**, kleben Sie diesen **mittig** (unterhalb des Demontagetasters) auf die **Rückseite** des **Sensors** und fixieren Sie den Home Control Bewegungsmelder an den von Ihnen gewünschten Ort.





Gewährleisten Sie bei der Wandmontage mit Hilfe von Schrauben, dass keine in der Wand befindlichen Gas-, Wasser- oder Stromleitungen beschädigt werden. Es besteht Stromschlaggefahr!

- ⑤ **Wenn Sie den Home Control Bewegungsmelder mit Hilfe der Schrauben befestigen**, lösen Sie die Ober- und Unterschale des Sensors voneinander ab, indem Sie die Lasche nach unten drücken **1** und die Gehäuseschalen (von oben nach unten, **2** und **3**) entriegeln.



- Entsprechend der Vorgaben der Unterschale bohren Sie Löcher an den von Ihnen gewünschten Ort und schrauben die Unterschale des Sensors fest.
- Stecken Sie das untere Ende der Oberschale in die dafür vorgesehene Nut **3** der Unterschale.
- Anschließend stecken Sie die ganze Oberschale, (von unten nach oben, **3** und **2**) bis zum Einrasten wieder auf die Unterschale. Der Home Control Bewegungsmelder ist nun fertig montiert.



Die elektronische Steuerung erledigen Sie von nun an komfortabel über das Home Control Portal der Home Control Zentrale. Weitergehende Informationen zur Steuerung und Konfiguration aller devolo Home Control Geräte sowie Anwendungsszenarien finden Sie in der Home Control Online-Hilfe.

Service und Garantie

Deutschland: 3 Jahre

Wenden Sie sich bei einem Defekt innerhalb der Garantiezeit bitte an die Service Hotline. Die vollständigen Garantiebedingungen finden Sie auf unserer Webseite www.devolo.com/warranty. Eine Annahme Ihres Gerätes ohne RMA-Nummer sowie eine Annahme unfrei eingesandter Sendungen ist nicht möglich!

Österreich/Schweiz: 3 Jahre

Ist Ihr devolo-Gerät bei der ersten Inbetriebnahme oder innerhalb der Garantiezeit defekt, wenden Sie sich bitte an Ihren Lieferanten, bei dem Sie das devolo-Produkt gekauft haben. Dieser wird den Umtausch bzw. die Reparatur bei devolo für Sie erledigen. Die vollständigen Garantiebedingungen finden Sie auf unserer Webseite www.devolo.com/warranty.

Deutschland	+49 241 99082 222 *	support@devolo.de
Österreich	+43 12 675 110 *	support@devolo.at
Schweiz	+41 848 220 825 *	support@devolo.ch

* Detaillierte Informationen zu den anfallenden Kosten der Telefongespräche finden Sie auf unserer Webseite.

Entsorgung

Sowohl der Home Control Bewegungsmelder als auch die Batterie dürfen nicht im Hausmüll entsorgt werden. Sie können diese stattdessen kostenlos bei Ihrer kommunalen Sammelstelle oder im Handel (z. B. Supermarkt, Fachgeschäft) abgeben.

devolo

devolo AG

Charlottenburger Allee 60

52068 Aachen – Germany

www.devolo.com